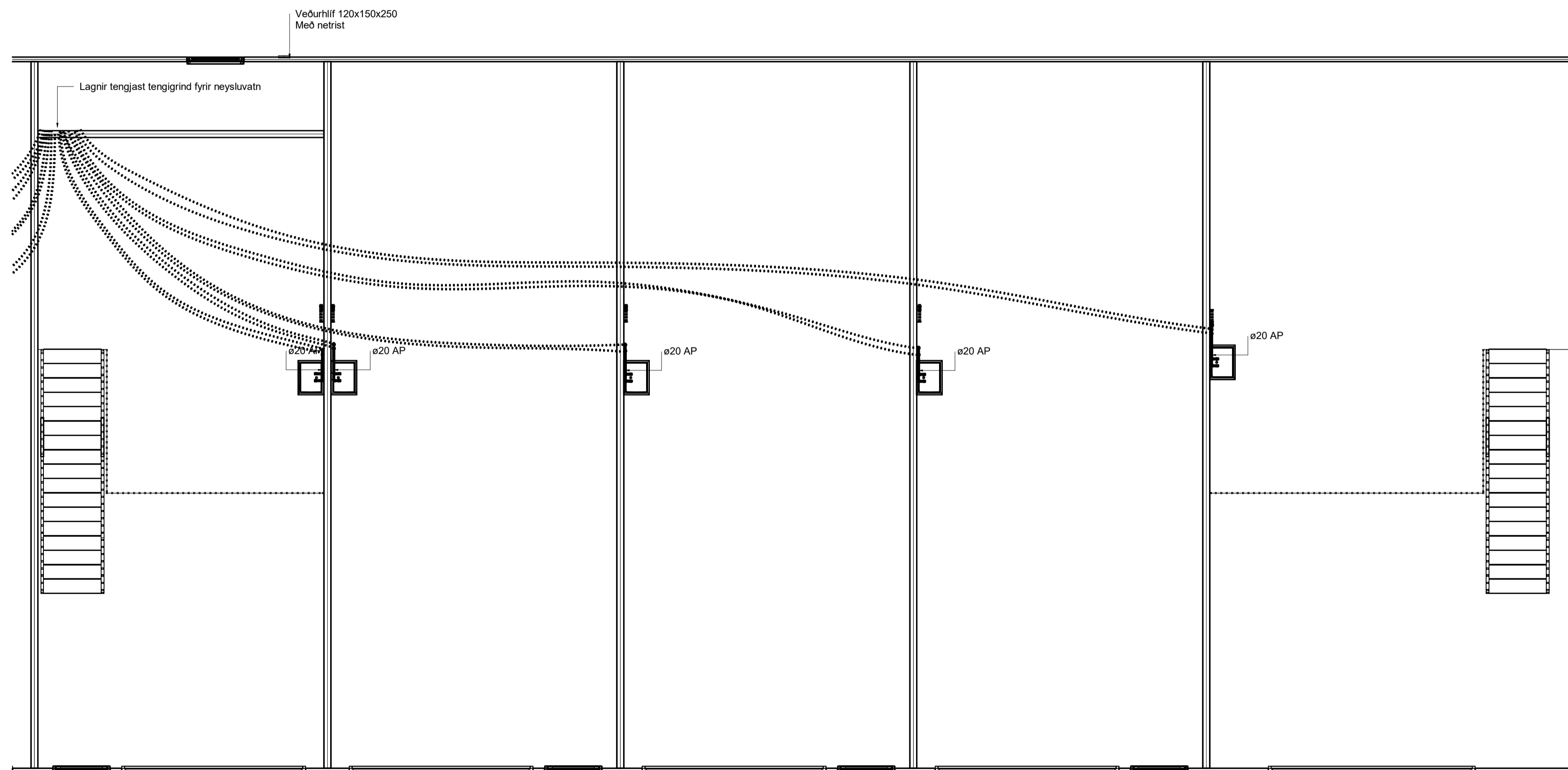


Vísid: 5/28/2024 10:32:28 AM Úprettun: 30/05/24

Útg.	Dags.	Skýring	Br.af:	Yfirf.
A	30/05/2024	A		



Staðlaðar neysluvatnstengingar (Nema annað sé tekið fram)

- Ræstivaskur DN15 AP
- Handlaug DN12 AP
- Sturta DN15 AP
- Salerni DN12 AP

Allar innsteyptar lagnir í plötu er Ø25
nema annað sé tekið fram á teikningum

- Neysluvatn heitt
- Neysluvatn kalt

Ómerktur hringur táknar að lögn færirst upp eða niður innan hæðar.
Hringur merktur PU, PN eða PU/PN táknar að lögn færirst upp eða niður á milli hæða.

T.K - Áætlaður topp kóti
B.K - Botnkóti

Neysluvatn skýringar 1-50

1 : 50



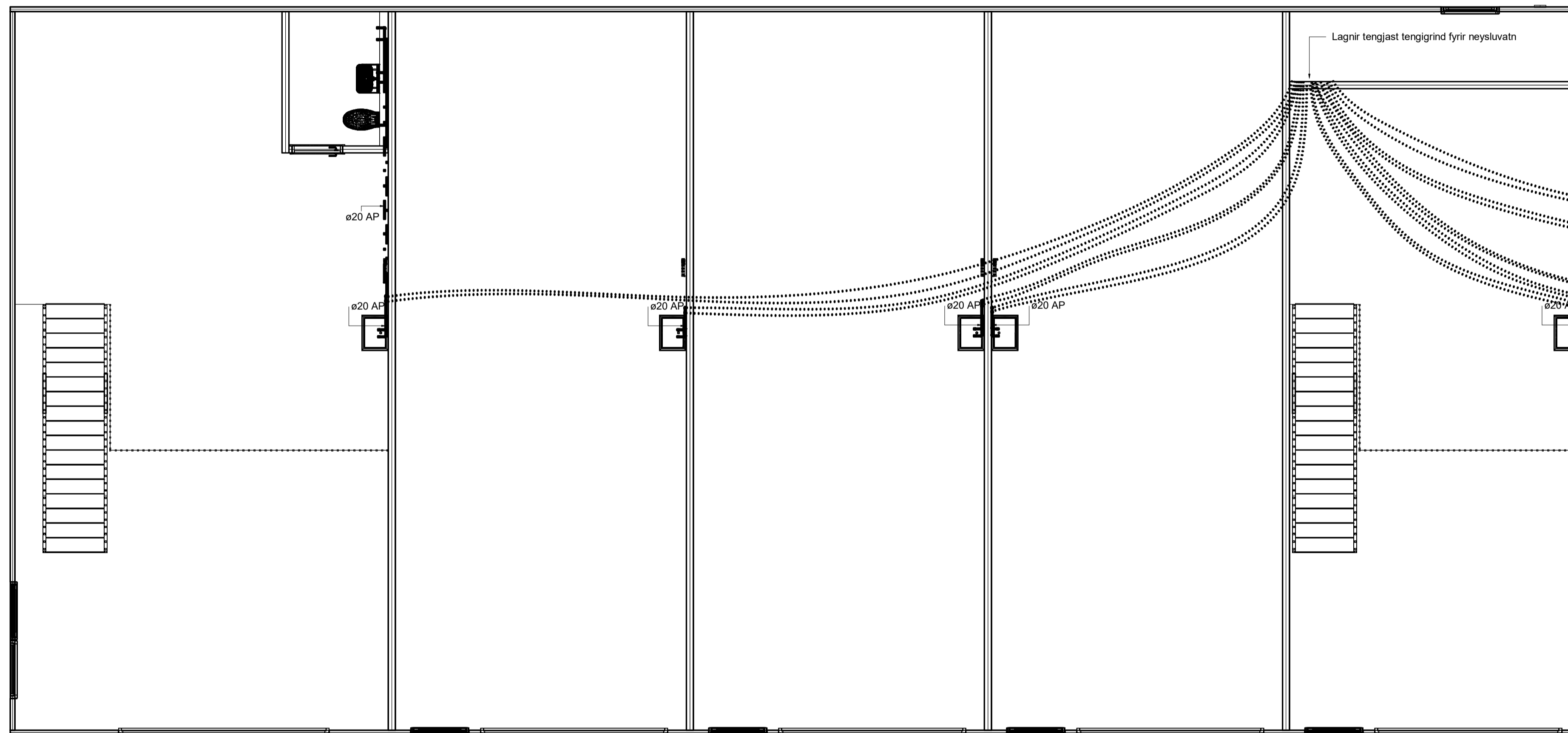
Straumhella 10
Hafnarfirði

Neysluvatnskerfi og Loftræsing

TEKNIÐMÉR	BLADSTÆRD	HANNAÐ	GPS
Verknúmer	A1	TEKNAÐ	GPS
01_2_33_01		YFIRFARÐ	HMG
DAGS.	MÆLIKVARÐI	ÚTGÁFA	
30/05/24	1 : 50	A	

Útgáfunúmer og dagsetning aðaluppdráttar:
Hönnuður: Guðmundur Þóris Sigurðsson
Hönnunardagur:

Útg.	Dags.	Skýring	Br.af:	Yfir:
A	30/05/2024	A		



Staðlaðar neysluvatnstengingar
 (Nema annað sé tekið fram)

- Ræstivaskur DN15 AP
- Handlaug DN12 AP
- Sturtla DN15 AP
- Salerni DN12 AP

Allar innsteyptar lagnir í plötu er Ø25
 nema annað sé tekið fram á teikningum

- · — · — Neysluvatn heitt
- · — · — Neysluvatn kalt

Ómerktur hringur tákna að lagn færast upp eða niður innan hæðar.
 Ringur merktur PU, PN eða PU/PN tákna að lagn færast upp eða niður á milli hæða.

T.K - Áætlaður topp kóti
 B.K - Botnkóti

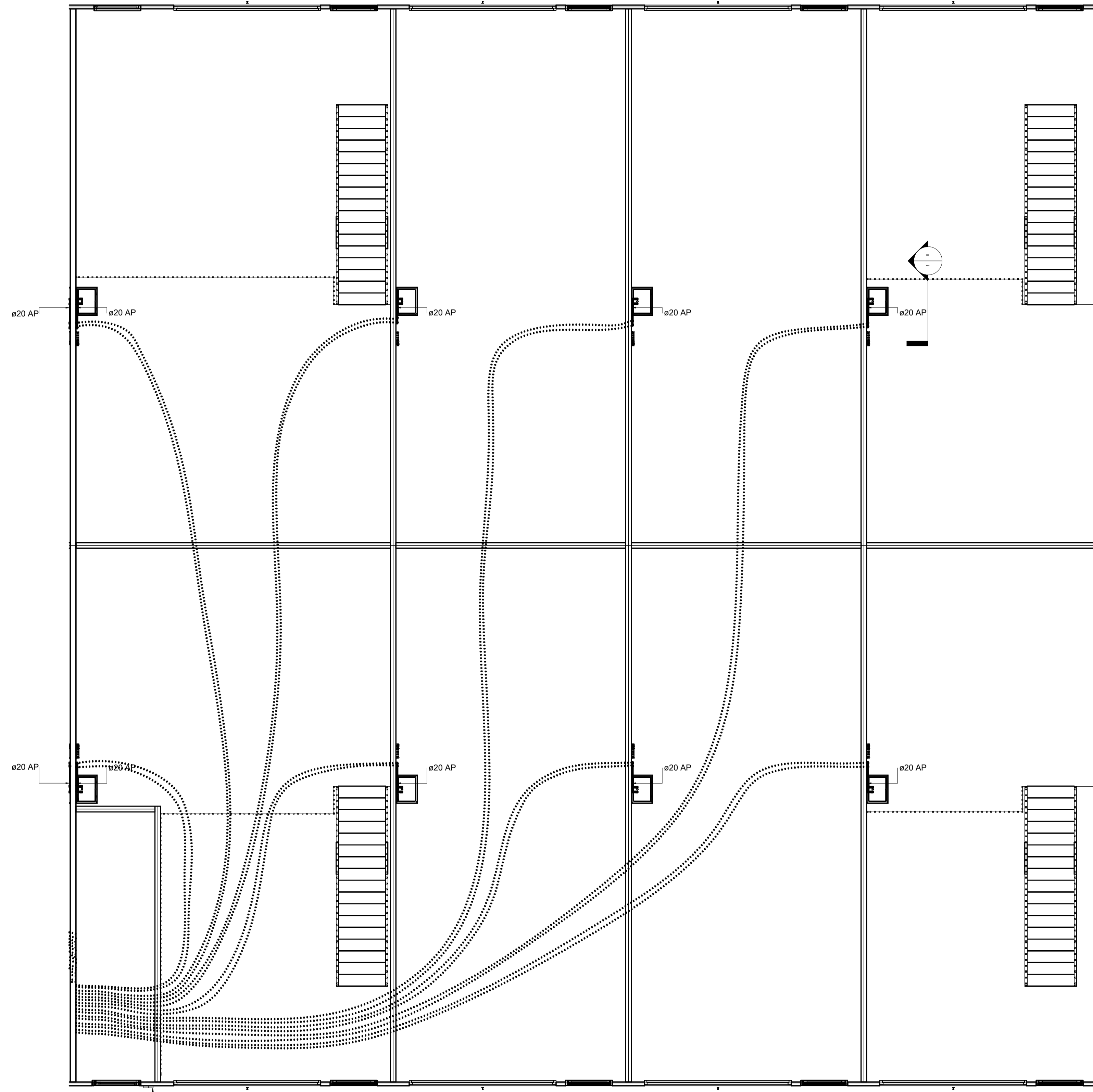
Neysluvatn skýringar 1-50

1 : 50

TEKNIÐMÉR	BLADSTÆRD	HANNAÐ	GPS
Verknúmer	A1	TEKNAÐ	GPS
01_2_33_02		YFIRFARÐ	HMG
DAGS.	MÆLIKVARÐI	ÚTGÁFA	
30/05/24	1 : 50	A	

Vistað: 5/28/2024 10:32:44 AM Öpremtun: 30/05/24

Útg.	Dags.	Skýring	Br.af:	Yfir.
A	30/05/2024	A		



Staðlaðar neysluvatnstengingar
(Nema annað sé tekið fram)

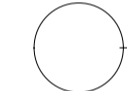
- Ræstivaskur DN15 AP
- Handlaug DN12 AP
- Sturta DN15 AP
- Salemi DN12 AP

Allar innsteyptar lagnir í plötu er Ø25 nema annað sé tekið fram á teikningum

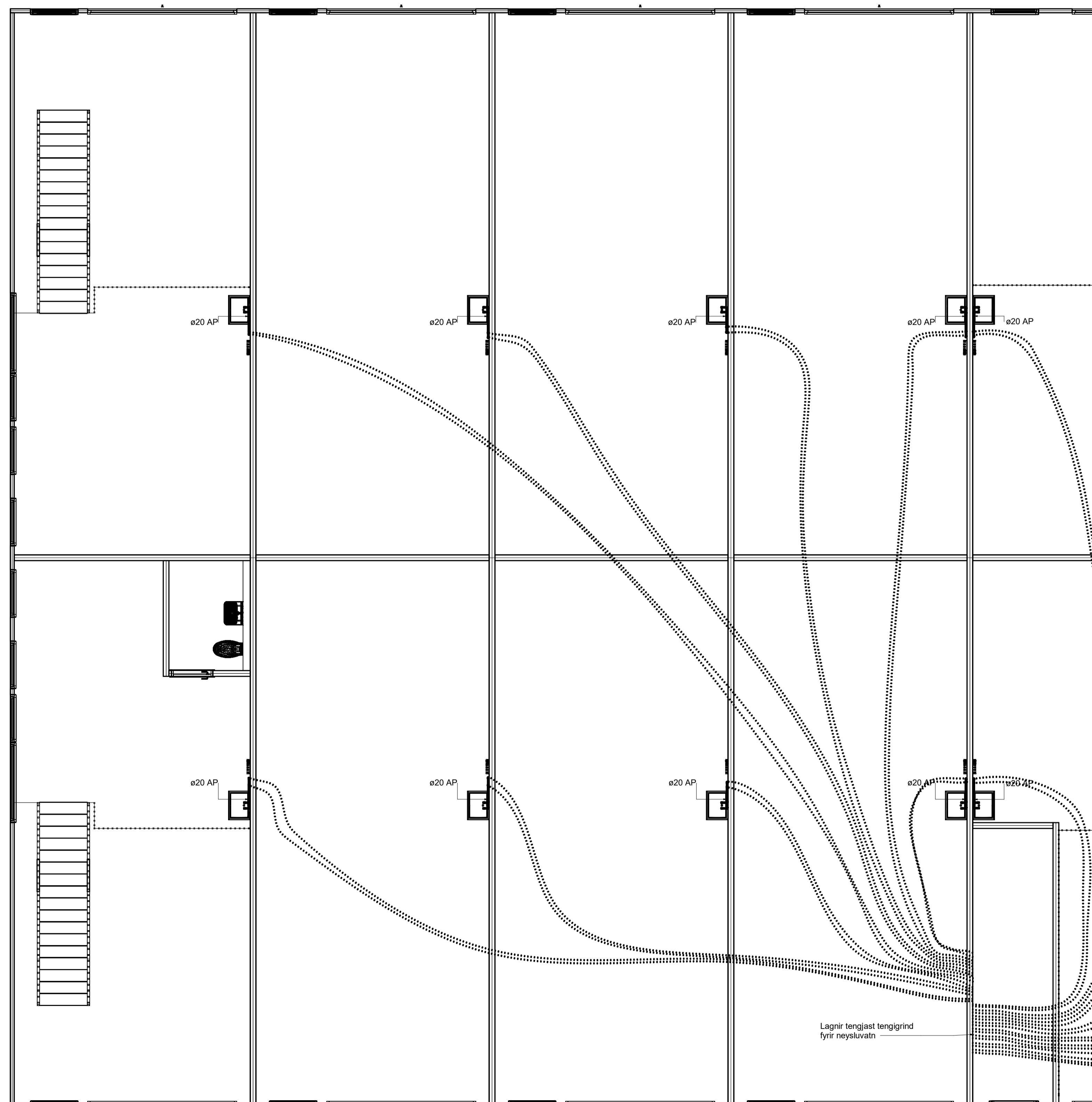
--- - - --- Neysluvatn heitt
--- - - --- Neysluvatn kalt

Ómerktur hringur tákna að lagn færirst upp eða niður innan hæðar.
Hringur merktur PU, PN eða PU/PN tákna að lagn færirst upp eða niður á milli hæða.

T.K - Ásellaður topp kóti
B.K - Botnkóti

 **Neysluvatn skýringar 1-50**
1 : 50

Útg.	Dags.	Skýring	Br.af:	Yfirf.
A	30/05/2024	A		



Staðlaðar neysluvatnstengingar
 (Nema annað sé tekið fram)

- Ræstivaskur DN15 AP
- Handlaug DN12 AP
- Stúrta DN15 AP
- Sælemi DN12 AP

Allar innsteyptar lagdir í plötu er Ø25
 nema annað sé tekið fram á teikningum

- · — · — Neysluvatn heitt
- · — · — Neysluvatn kalt

Ómerktur hringur tákna að lögn færast upp eða niður innan hæðar.
 Hringur merktur PU, PN eða PU/PN tákna að lögn færast upp eða niður á milli hæða.

- T.K - Aætlaður topp kóti
- B.K - Botnkóti

Neysluvatn skýringar 1-50

1 : 50



Straumhella 10
 Hafnarfirði

Neysluvatnskerfi og Loftræsing

TEKNIÐMÉR	BLADSTÆRD	HANNAÐ	GPS
Verknúmer	A1	TEKNAÐ	GPS
01_2_33_04		YFIRFARÐ	HMG
DAGS.	MÆLIKVARDI	ÚTGÁFA	
30/05/24	1 : 50	A	

Útgáfunúmer og dagsetning aðaluppdráttar:
 Hönnuður: Guðmundur Þórir Sigurðsson
 Hönnunardagur:

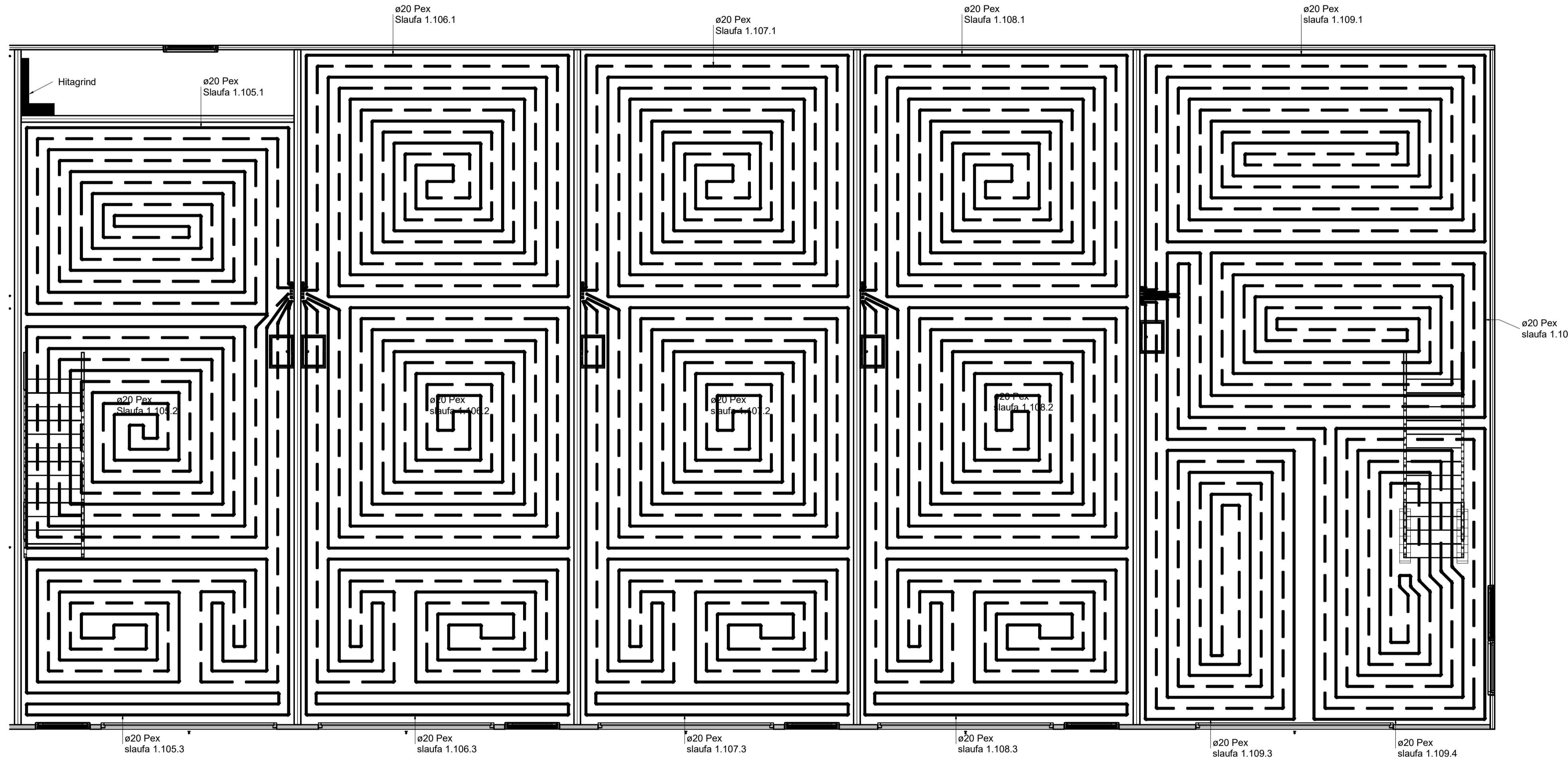
Veðurhlíf 120x150x250
 Með netrist

Lagnir tengjast tengigrind
 fyrir neysluvatn

Gólfhitatafla 1

Slaufa	Lengd
--------	-------

slaufa 1.101.1	115.4
slaufa 1.101.2	90.7
slaufa 1.101.3	77.6
slaufa 1.101.4	96.0
Slaufa 1.102.1	112.2
slaufa 1.102.2	103.3
slaufa 1.102.3	80.9
Slaufa 1.103.1	112.2
slaufa 1.103.2	103.3
slaufa 1.103.3	80.9
Slaufa 1.104.1	112.2
slaufa 1.104.2	103.3
slaufa 1.104.3	79.4
Slaufa 1.105.1	87.5
Slaufa 1.105.2	96.5
slaufa 1.105.3	80.8
Slaufa 1.106.1	112.2
slaufa 1.106.2	103.3
slaufa 1.106.3	80.9
Slaufa 1.107.1	112.2
slaufa 1.107.2	103.3
slaufa 1.107.3	80.9
Slaufa 1.108.1	112.2
slaufa 1.108.2	103.3
slaufa 1.108.3	80.9
slaufa 1.109.1	115.6
slaufa 1.109.2	90.9
slaufa 1.109.3	77.4
slaufa 1.109.4	95.8
Grand total:	2801.1
1261	



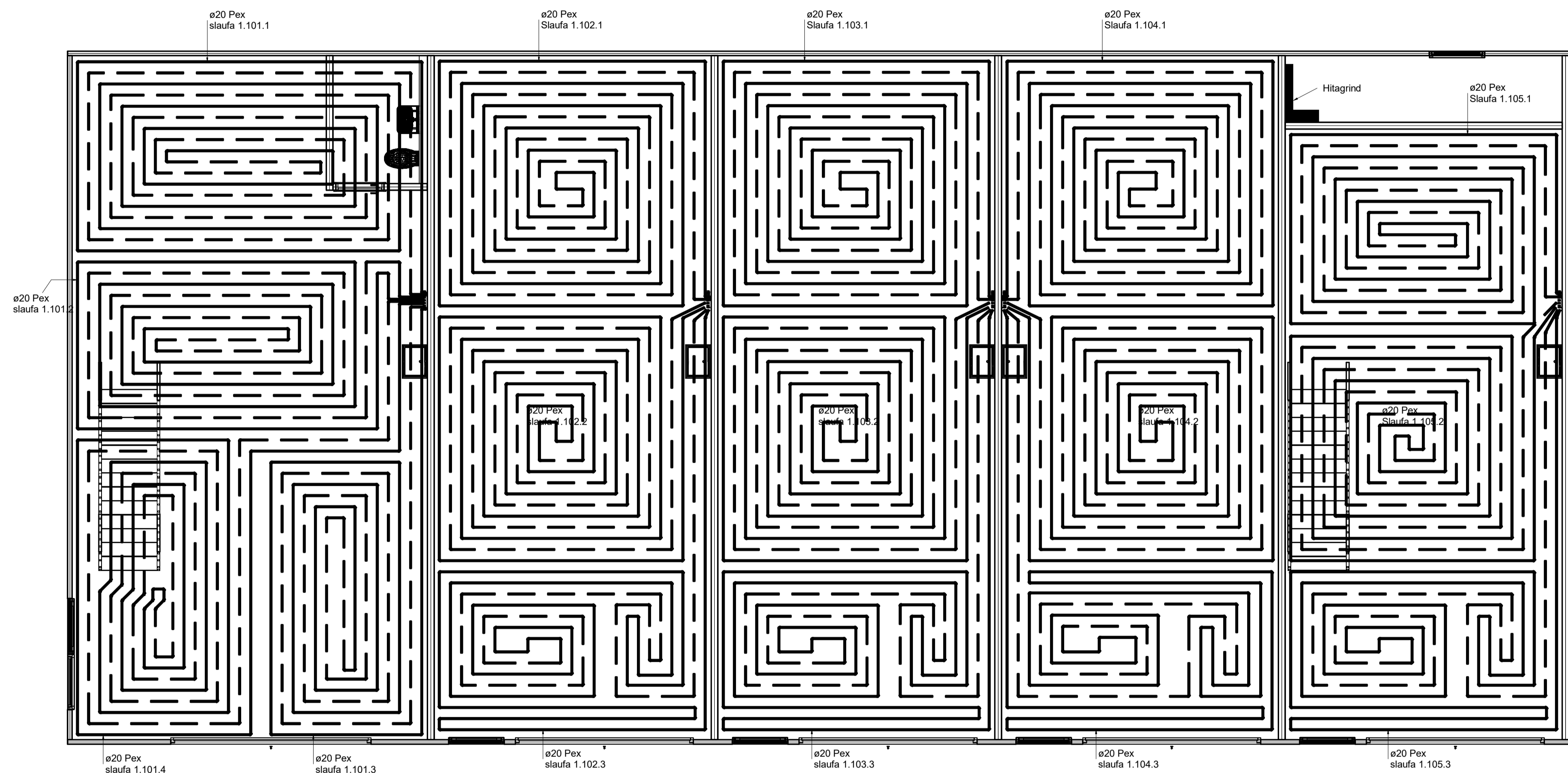
Gólfhitapípur skulu uppfylla ÍST EN ISO 15875 og a.m.k. eftirfarandi kröfur.
 Pípurar skulu vera með 50 ára endingartíma miðað við stöðuga notkun við 70°C og leyfilegan notkunarþrýsting 10 bar.
 Tíi viðmiðunar Ø20 Rehau
 Gólfhitastaurur eru lagðar með 200mm millibili.

Hitakerfi skýringar 1-50
 1 : 50

Gólfhitatafla 1

Slaufa	Lengd
--------	-------

slaufa 1.101.1	115.4
slaufa 1.101.2	90.7
slaufa 1.101.3	77.6
slaufa 1.101.4	96.0
Slaufa 1.102.1	112.2
slaufa 1.102.2	103.3
slaufa 1.102.3	80.9
Slaufa 1.103.1	112.2
slaufa 1.103.2	103.3
slaufa 1.103.3	80.9
Slaufa 1.104.1	112.2
slaufa 1.104.2	103.3
slaufa 1.104.3	79.4
Slaufa 1.105.1	87.5
Slaufa 1.105.2	96.5
slaufa 1.105.3	80.8
Slaufa 1.106.1	112.2
slaufa 1.106.2	103.3
slaufa 1.106.3	80.9
Slaufa 1.107.1	112.2
slaufa 1.107.2	103.3
slaufa 1.107.3	80.9
Slaufa 1.108.1	112.2
slaufa 1.108.2	103.3
slaufa 1.108.3	80.9
slaufa 1.109.1	115.6
slaufa 1.109.2	90.9
slaufa 1.109.3	77.4
slaufa 1.109.4	95.8
Grand total:	2801.1
1261	



Gólfhitapjúgur skulu uppfylla ÍST EN ISO 15875 og a.m.k. eftirfarandi kröfur.

Pjúgur skulu vera með 50 ára endingartíma miðað við stöðuga notkun við 70°C og leyfilegan notkunarþryggingu 10 bar.

Til viðmiðunar Ø20 Rehau

Gólfhitaslaufur eru lagðar með 200mm millibili.

Hitakerfi skýringar 1-50

1 : 50



Straumhella 10
 Hafnarfirði

Grunnmynd
 Hitakerfi
 Gólfhiti

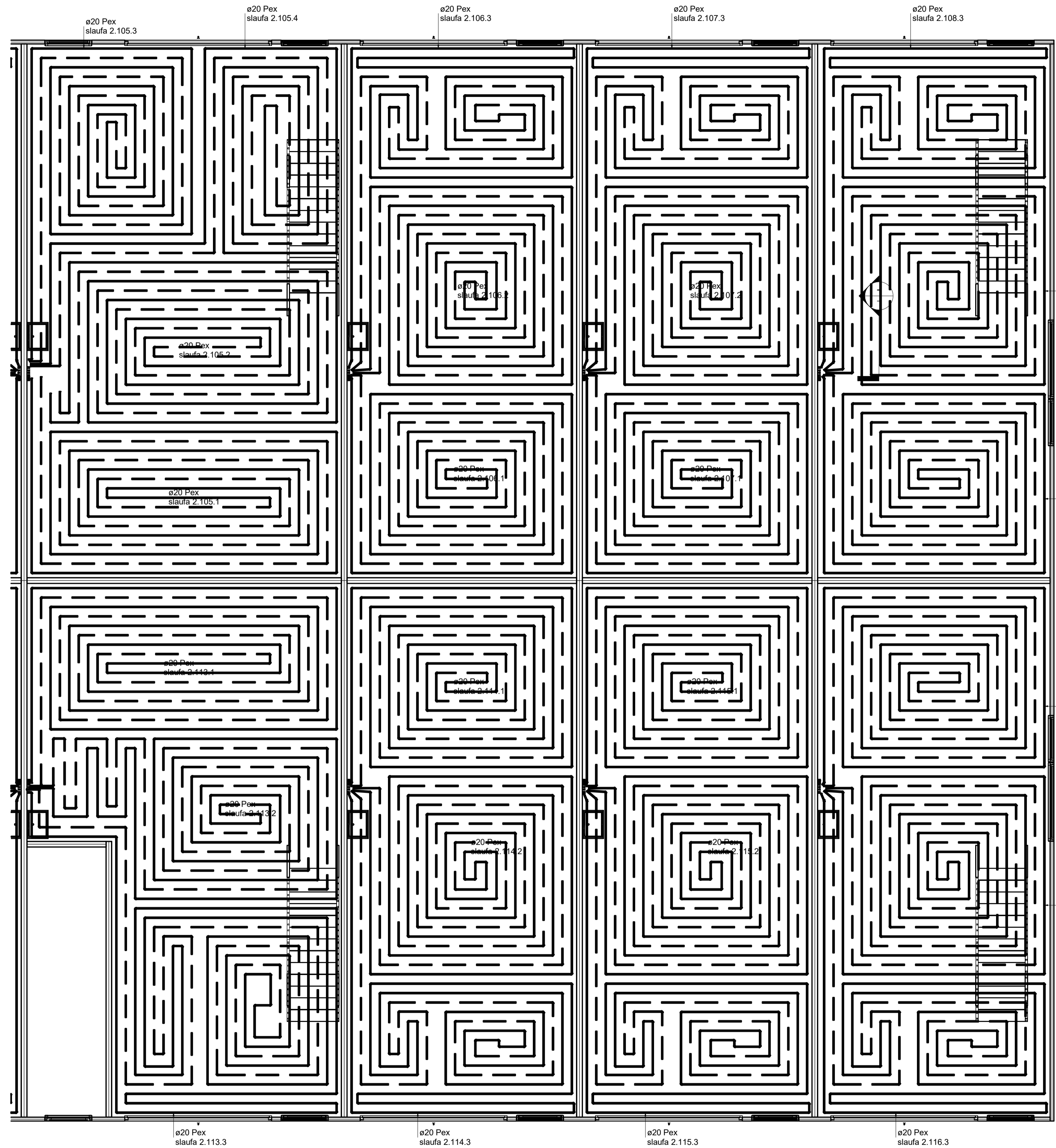
TEKNIÐMÉR	BLADSTÆRD	HANNAÐ	GPS
Verknúmer	A1	TEKNAÐ	GPS
01_2_43_02		YFIRFARAÐ	HMG
DAGS.	MELKVARÐI	ÚTGÁFA	
30/05/24	1 : 50	A	

Útgáfunúmer og dagsetning aðaluppdráttar:
 Hönnuður: Guðmundur Þórir Sigurðsson
 Hönnunardagur:

Gólfhitatafla 2

Slaufa	Lengd
--------	-------

slaufa 2.10x.1	97.1
slaufa 2.10x.2	97.1
slaufa 2.10x.3	76.3
slaufa 2.101.1	97.1
slaufa 2.101.2	97.1
slaufa 2.101.3	76.3
slaufa 2.102.1	97.1
slaufa 2.102.2	97.1
slaufa 2.102.3	76.3
slaufa 2.103.1	97.1
slaufa 2.103.2	97.1
slaufa 2.103.3	76.3
slaufa 2.104.1	97.1
slaufa 2.104.2	97.1
slaufa 2.104.3	76.3
slaufa 2.105.1	107.9
slaufa 2.105.2	106.0
slaufa 2.105.3	79.0
slaufa 2.105.4	77.0
slaufa 2.106.1	97.1
slaufa 2.106.2	97.1
slaufa 2.106.3	76.3
slaufa 2.107.1	97.1
slaufa 2.107.2	97.1
slaufa 2.107.3	76.3
slaufa 2.108.1	97.1
slaufa 2.108.2	97.1
slaufa 2.108.3	76.3
slaufa 2.109.1	97.1
slaufa 2.109.2	97.1
slaufa 2.109.3	76.3
slaufa 2.110.1	97.1
slaufa 2.110.2	97.1
slaufa 2.110.3	76.3
slaufa 2.111.1	97.1
slaufa 2.111.2	97.1
slaufa 2.111.3	76.3
slaufa 2.112.1	97.1
slaufa 2.112.2	97.1
slaufa 2.112.3	76.3
slaufa 2.113.1	107.9
slaufa 2.113.2	94.9
slaufa 2.113.3	108.3
slaufa 2.114.1	97.1
slaufa 2.114.2	97.1
slaufa 2.114.3	76.3
slaufa 2.115.1	97.1
slaufa 2.115.2	97.1
slaufa 2.115.3	76.3
slaufa 2.116.1	97.1
slaufa 2.116.2	97.1
slaufa 2.116.3	76.3
Grand total:	2278 4737.6



Gólfhitapípur skulu uppfylla ÍST EN ISO 15875 og a.m.k. eftirfarandi kröfur.

Pípurnar skulu vera með 50 ára endingartíma miðað við stöðuga notkun við 70°C og leyfilegan notkunarþrýsting 10 bar.

Til viðmiðunar Ø20 Rehav

Gólfhitaslaurur eru lagðar með 200mm millibili.

Hitakerfi skýringar 1-50
 1 : 50



Straumhella 10
 Hafnarfirði

Grunnmynd
 Hitakerfi
 Gólfhiti

TEKNIÐMÉR	BLADSTÆRD	HANNAÐ	GPS
Verknúmer	A1	TEKNAÐ	GPS
01_2_43_03		YFIRFARAÐ	HMG
DAGS.	MÆLIKVARÐI	ÚTGÁFA	
30/05/24	1 : 50	A	

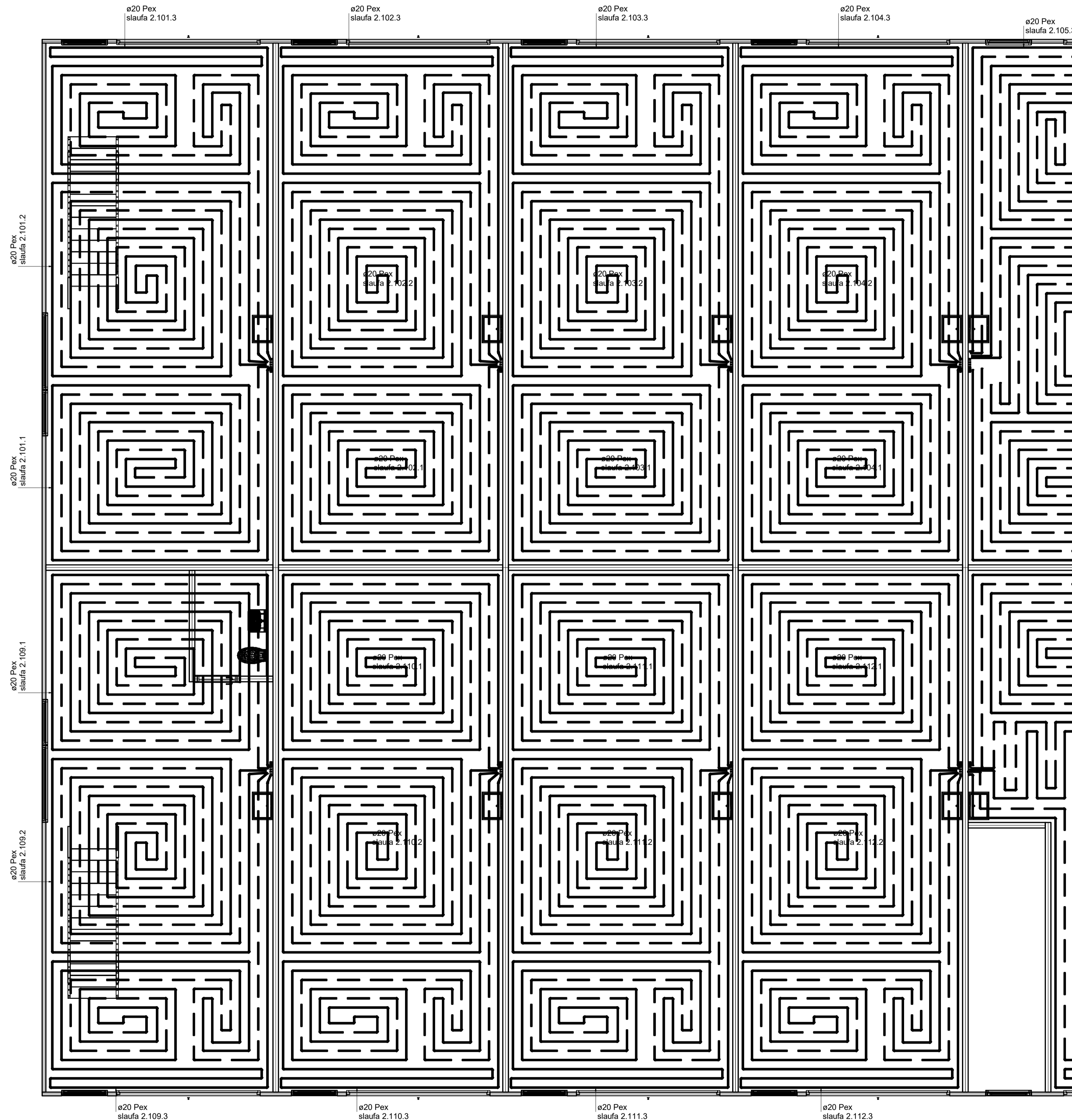
Útgáfunúmer og dagsetning aðalútgáfu:
 Hönnuður: Guðmundur Þóris Sigurðsson
 Hönnunartíðni:

Gólfhitatafla 2

Slaufa	Lengd
--------	-------

slaufa 2.10x.1	97.1
slaufa 2.10x.2	97.1
slaufa 2.10x.3	76.3
slaufa 2.101.1	97.1
slaufa 2.101.2	97.1
slaufa 2.101.3	76.3
slaufa 2.102.1	97.1
slaufa 2.102.2	97.1
slaufa 2.102.3	76.3
slaufa 2.103.1	97.1
slaufa 2.103.2	97.1
slaufa 2.103.3	76.3
slaufa 2.104.1	97.1
slaufa 2.104.2	97.1
slaufa 2.104.3	76.3
slaufa 2.105.1	107.9
slaufa 2.105.2	106.0
slaufa 2.105.3	79.0
slaufa 2.105.4	77.0
slaufa 2.106.1	97.1
slaufa 2.106.2	97.1
slaufa 2.106.3	76.3
slaufa 2.107.1	97.1
slaufa 2.107.2	97.1
slaufa 2.107.3	76.3
slaufa 2.108.1	97.1
slaufa 2.108.2	97.1
slaufa 2.108.3	76.3
slaufa 2.109.1	97.1
slaufa 2.109.2	97.1
slaufa 2.109.3	76.3
slaufa 2.110.1	97.1
slaufa 2.110.2	97.1
slaufa 2.110.3	76.3
slaufa 2.111.1	97.1
slaufa 2.111.2	97.1
slaufa 2.111.3	76.3
slaufa 2.112.1	97.1
slaufa 2.112.2	97.1
slaufa 2.112.3	76.3
slaufa 2.113.1	107.9
slaufa 2.113.2	94.9
slaufa 2.113.3	108.3
slaufa 2.114.1	97.1
slaufa 2.114.2	97.1
slaufa 2.114.3	76.3
slaufa 2.115.1	97.1
slaufa 2.115.2	97.1
slaufa 2.115.3	76.3
slaufa 2.116.1	97.1
slaufa 2.116.2	97.1
slaufa 2.116.3	76.3

Grand total: 2278 4737.6



Gólfhitapípur skulu uppfylla IST EN ISO 15875 og a.m.k. eftirfarandi kröfur.
 Pípurarnar skulu vera með 50 ára endingartíma miðað við stöðuga notkun við 70°C og leyfilegan notkunarþryggingu 10 bar.
 Tili viðmiðunar Ø20 Rehau
 Gólfhitaslaufar eru lagðar með 200mm millibili.

Hitakerfi skýringar 1-50
 1 : 50



Straumhella 10
 Hafnarfirði

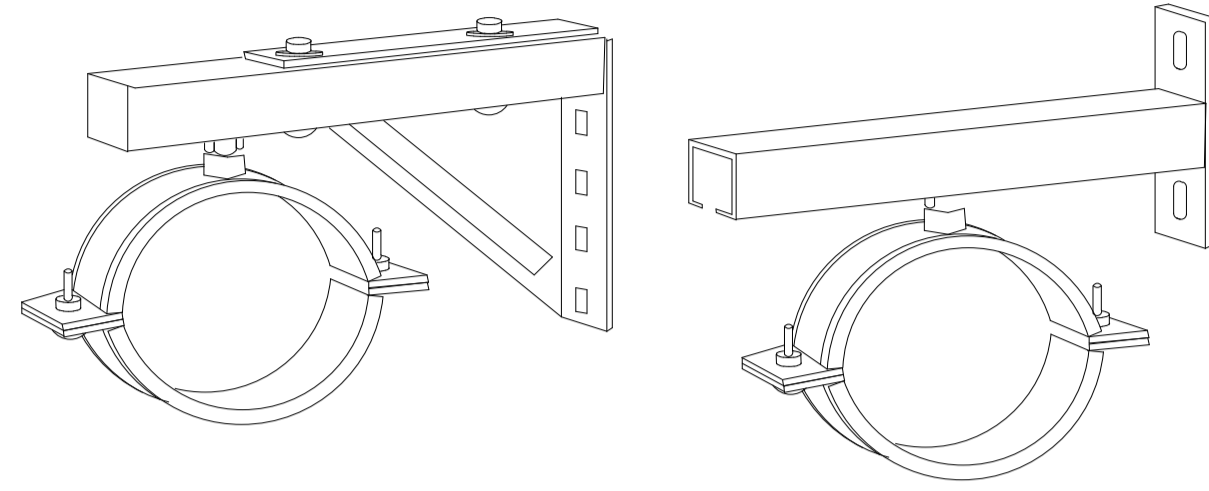
Grunnmynd
 Hitakerfi
 Gólfhiti

TEKNIÐMÉR	BLADSTÆRÐ	HANNAÐ	GPS
Verknúmer	A1	TEKNAÐ	GPS
01_2_43_04		YFIRFARAÐ	HMG
DAGS.	MÆLIKVARÐI	ÚTGÁFA	
30/05/24	1 : 50	A	

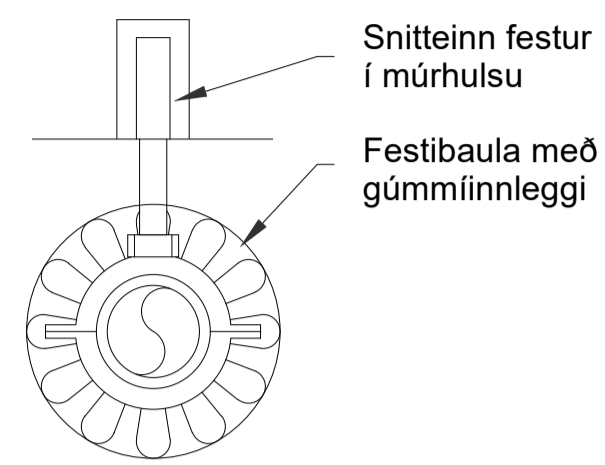
Útgáfunúmer og dagsetning aðaluppdráttar:
 Hönnuður: Guðmundur Þórir Sigurðsson
 Hönnunarséð:

Festingar og upphengjur

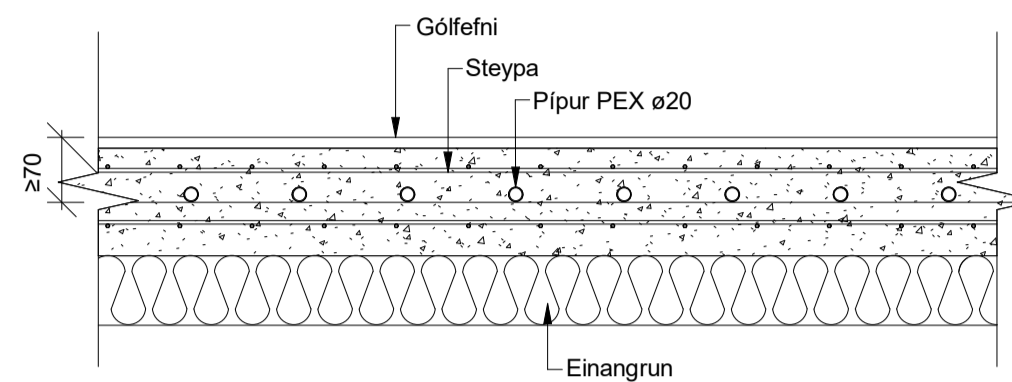
Veggfestingar



Upphengjur fyrir steypa loftplötu



Snjó í gólfhitalögn í steypa plötu Pex ø20



Gólfhiti

Gólfhiti

Efni og vinna skal vera í samræmi við gildandi reglugerðir og staðla um heitavatslagningar og skulu pípur og tengistykki vera með viðeigandi vottun. Leggja skal gólfhitann skv. IST EN 1264.2009 (1-4).

Pípur og tengistykki :

Þvermál skal vera Ø20. Tengistykki skulu vera af sömu gerð og gæði og pípur.

Gólfmottur :

Pípur í gólfhitalögnum skulu vera hitabolin álþex rör eða pex rör með súrefniskápu sem skal hafa súrefnisgegndræpi $\leq 0,32\text{mg}/(\text{m}^2 \cdot \text{d})$ þvermál og millibil röra er gefið upp á grunnmynd. Pípur skulu þola 6 bar við 60°C miðað við stöðugt álag í 50 ár. Setja skal ríffluð hlífðarrör fyrir 20 mm slöngur til varnar þar sem pípur fara í veggj hurðagöt, gólf, tengjast kistum og á framrásarlagnir að mottum.

Dreifirör :

Í lagnastokkum skulu vera hitabolin álþex rör eða pex rör með súrefniskápu einangruð og vafin. Í steypum gólfplötum skulu vera sömu rör í vel sveiganlegu PEH bylgjuröri ("rör í rör").

Festingar :

Lagnavinna skal framkvæmd skv. fyrirmælum framleiðanda lagnaefnis.

Pípur skal festa ofan á einangrun með festiborðum. Bil milli festinga skal vera minnst 0,5 m eða að leggja pípur í þar til gerðar frauðplastplötur.

Festa skal utanáleggjandi lagnir með 1200 mm millibili.

Þrýstiprófun lagna :

Gólfhitalagnir skulu þrýstiprófaðar samkvæmt leiðbeiningum framleiðanda röranna og skv. IST EN 1264-4. Áður en samskeyti á pípum eru hulin skal þrýstiprófa allar lagnir. Prófunarþrýstingur skal minnst vera 4 Bar en mest 6 Bar. Þrýstingi skal haldið í 24 klst. án þess að falla meira en 0,2 Bar. Þrýstímælirinn skal vera með nákvæmni upp á 0,1 Bar. Vatnsþrýstingur 6 Bar skal hafður á rorum við útlagningu steypu. Athuga skal öll samskeyti. Hreinsa skal öll óhreinindi og svarf úr lögnum.

Kerfislýsing, gólfhitakerfis

Gólfhiti er með hringrásardælu í dreifikistum. Dreifikistur eru staðsettar í hverri íbúð í þvottahúsi. Stýring er þráðlaus fyrir hvert rými.

Rennsli í hverri gólfhitalögn er stjórnað með motorlokum sem tengdir eru hitanemum / stilltum í hverju rými.

Útíhtaskynjari eykur/minnkar rennsli í gegnum hitastýrðan loka. Þegar útíhti er -15°C þá er framrásarhiti á gólfhitakerfi stilltur á 45°C, stjórnað af vatnshitaskynjara. Þegar útíhti er 0°C þá lækkar framrásarhitinn.

Framrásarhiti gólfhitakerfis fer þó aldrei niður fyrir innstillt óskagildi og fer aldrei yfir 50°C.

Snjóbræðslukerfi

Pípur og tengistykki :

Snjóbræðslupípur skulu vera polypropylen-, polybutylen- eða pex plastpípur og vera viðurkenndar til notkunar í slík kerfi. Tengistykki skulu vera úr kopar og ætluð sérstaklega fyrir plastpípur.

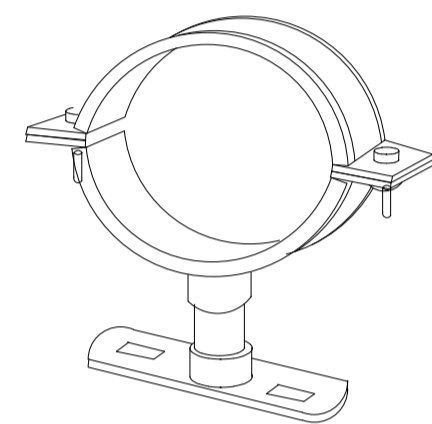
Frágangur pípa :

Innsteyptar snjóbræðslupípur skulu vera án tengistykkja. Þar sem pípur koma út úr steypu skal setja hlífðarpípu utan um. Til að halda tilskildri fjarlægð milli pípa á snjóbræðslu svæði skal nota fjarlægðarslár eftir þörfum. Þar sem snjóbræðslupípur liggja að svæðum sem bræða skal, skulu pípur liggja á ca. 400 mm dýpi og vera einangraðar með 20 mm einangrun.

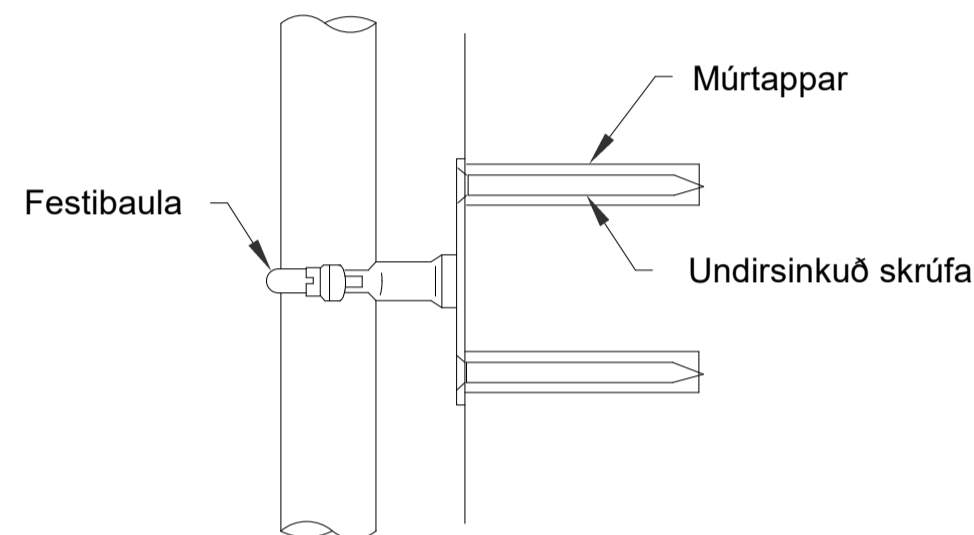
Þrýstiprófun lagna :

Snjóbræðslukerfið skal þrýstiprófað með 4 Bar vatnsþrýstingi og skal standa í 24 klst. án þess að falla. Prófunin skal fara fram áður en lögnin er steypt inn og fyllt er yfir hana.

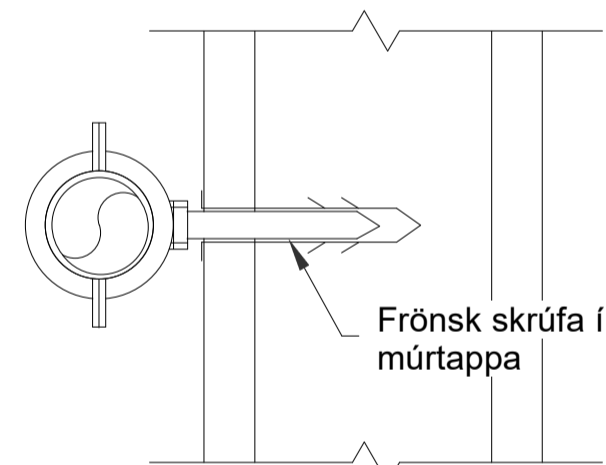
Baula með veggfesting



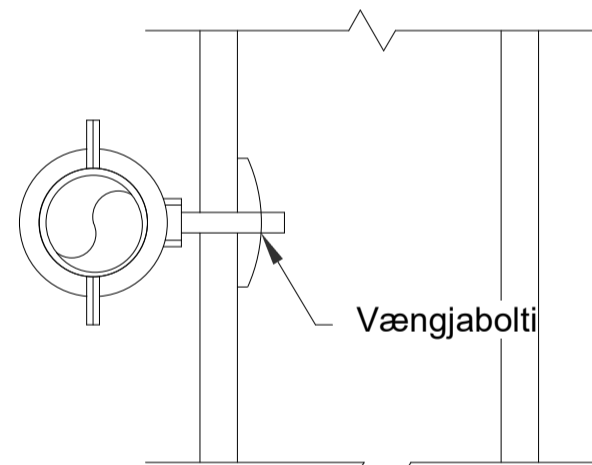
Festing á sýnilegum leiðslum við steinvegg eða hlaðinn vegg



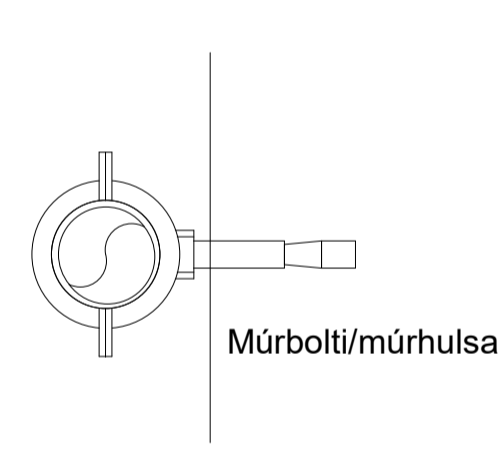
Festing fyrir hlaðinn vegg

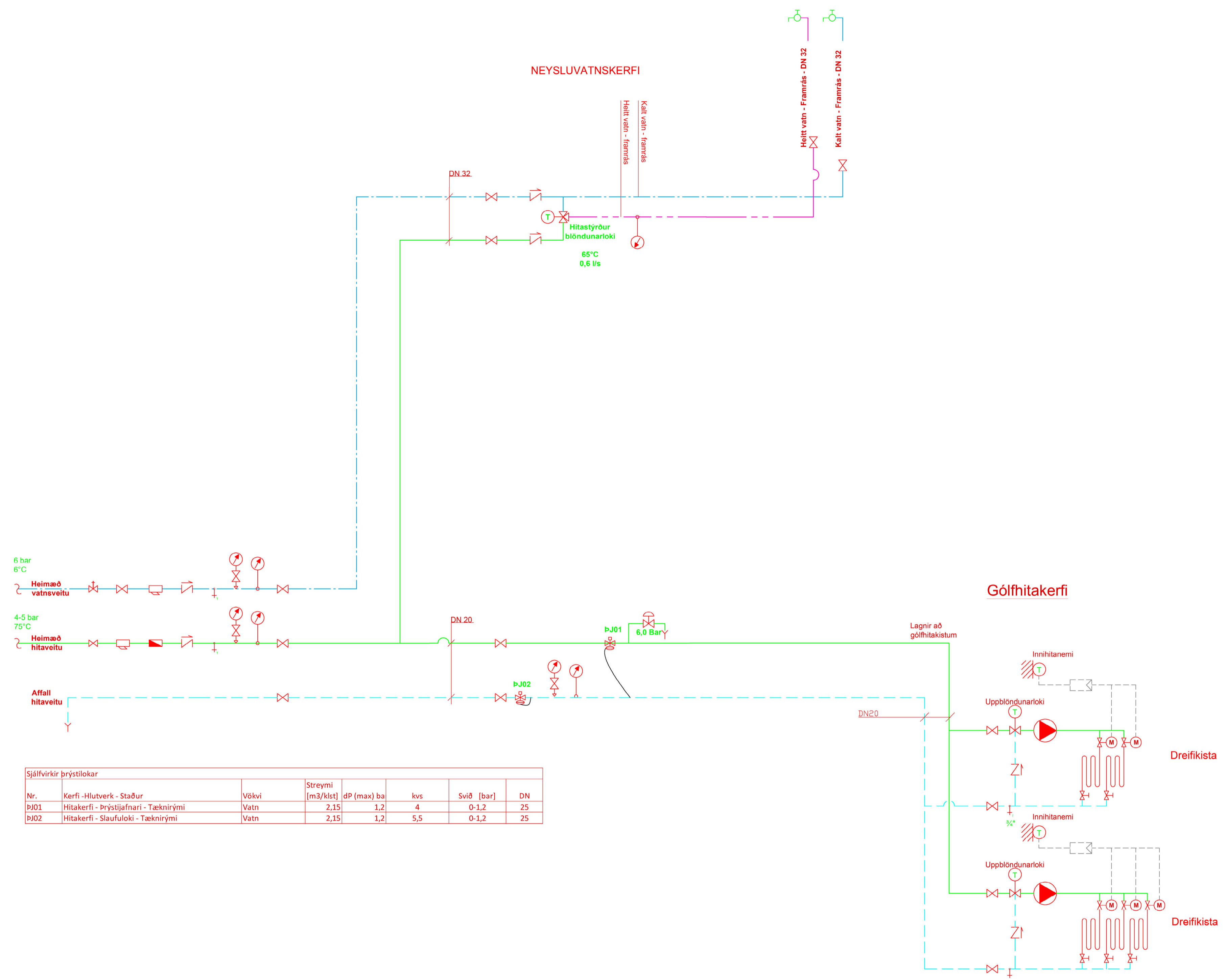


Festing fyrir léttan vegg



Festing fyrir steinvegg





Sjálfvirkir þrýstiloðar							
Nr.	Kerfi - Hlutverk - Staður	Vökvi	Streymi [m ³ /klst]	dp (max) ba	kvs	Svið [bar]	DN
ÞJ01	Hitakerfi - Þrýstjafnari - Tæknirými	Vatn	2,15	1,2	4	0-1,2	25
ÞJ02	Hitakerfi - Slaufloki - Tæknirými	Vatn	2,15	1,2	5,5	0-1,2	25

- Varmaskiptir
- Einstefnuloki
- Stíllloki
- Loki
- Sjálfvirkur þrýstiloði
- Hitastýróur blöndunarloki
- Stíllloki
- Öryggisloki
- Mótorloki
- Dæla
- Þennslukar
- Hitanemi
- Þrýstmælir
- Hitamælir
- Hitanemi
- Tæming/afylling
- Reglir